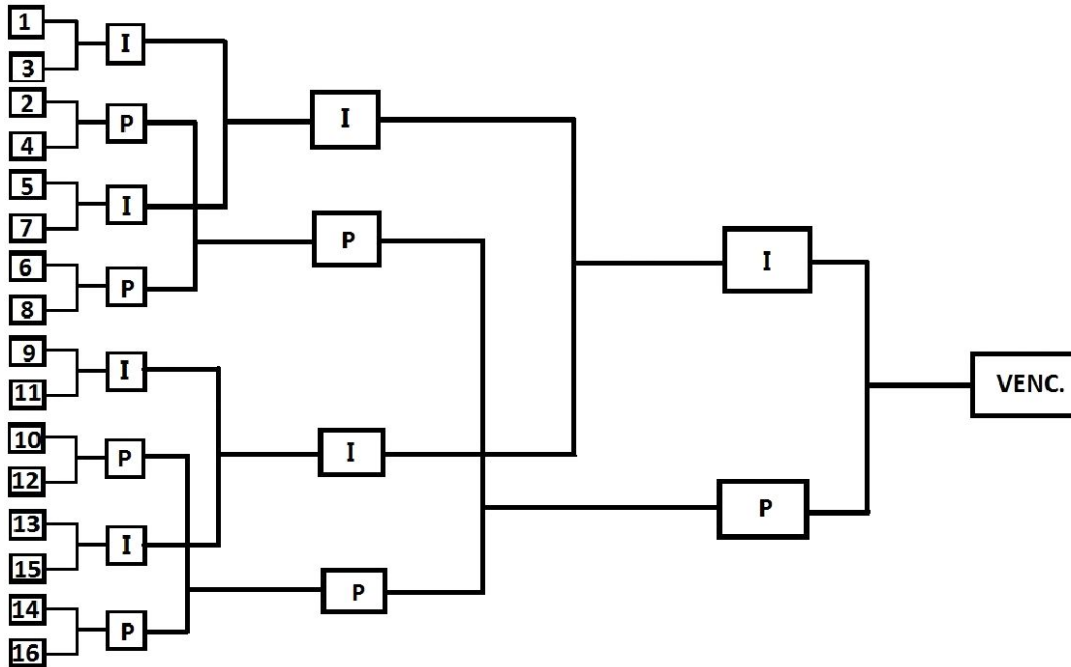




## CAMPEONATO DRAG DAY/NIGHT 2020

1. Realizado em cidades que ofereçam as condições necessárias;
  
2. Categorias:
  - FL
  - 7,5
  - 8,0
  - 8,5
  - 9,0
  - 9,5
  - 10,5
  - Mata x Mata
  
3. Disputas essas em duas tomadas de tempos;
  
4. No Mata x Mata participarão somente os 16 melhores tempos da prova independente da categoria ou tipo de veículo, no seguinte enfrentamento:
  - SORTEIO ENTRE OS 16 MELHORES TEMPOS DO EVENTO SOMADOS TEMPO DE PISTA MAIS REAÇÃO.
  - NÚMEROS ÍMPARES ENFRENTAM NÚMEROS ÍMPARES CONFORME TABELA ABAIXO E NÚMEROS PARES ENFRENTAN NÚMEROS PARES, NO FINAL DECISÃO ENTRE VENCEDOR DOS NÚMEROS ÍMPARES CONTRA O VENCEDOR DOS NÚMEROS PARES.



5. Todas as categorias serão premiadas com troféus de 1º, 2º e 3º lugar, exceto a disputa do Rei da pista que receberá um troféu e mais a premiação em dinheiro no valor de R\$1.000,00 e o vice receberá o valor de R\$500,00. Melhor reação receberá um troféu e o valor de R\$200,00.
6. Todas as provas serão computados os resultados e somados pontos conforme a tabela de pontuação, e no final será proclamado os Campeões e Vice-Campeões de cada categoria.
  - Também serão premiados com troféus todos os **PREPARADORES** dos pilotos Campeões do campeonato, inclusive **DESAFIO, DRAG DAY E DRAG NIGHT.**

## **7. CIDADES PROVÁVEIS:**

- IBIRUBÁ
- TAPERA
- PASSO FUNDO
- SOLEDADE
- NONOAI
- FREDERICO WEST.
- STA. BÁRBARA DO SUL
- **Final FESTIVAL** com entrega da premiação 2020 em **ESPUMOSO**.